

ecostore  
**Pakastekaappi 670 L,**  
lasiovi, -20-15°C, keskuskuone

KAPPALE # \_\_\_\_\_

MALLI # \_\_\_\_\_

NIMI # \_\_\_\_\_

SIS # \_\_\_\_\_

AIA # \_\_\_\_\_



725348 (REX71GFR)

Pakastekaappi 670 L, 1  
lasiovi, käyttölämpötila  
-20/-15°C, keskuskuonemalli

## Lyhyt spesifikaatio

### Kapp. Nro.

Pakastekaappi lasiovilla, keskuskuonemalli. Helppokäyttöinen käyttöpaneeli, digitaalisella näytöllä. Digitaalinen HACCP valvonta, joka hälyttää jos kriittiset rajat ylittyvät. Suuri säilytystilavuus GN 2/1 mitoituksella. Ruostumatonta terästä olevat säätöjalat. Kylmäkaappien rakenne AISI 304 ruostumatonta teräs. Pyörästetyt sisäkulmat, helposti irrotettavat johteet, ritilät ja ilmanohjaimet mahdollistavat helpon puhdistuksen.

## Ominaisuudet

- Kaapin 75 mm paksu syklopentaanieristys takaa erinomaisen suorituskyvyn ja säästää ympäristöä. (lämmönjohtavuus: 0,020 W/m<sup>2</sup>K)
- Piilossa oleva höyrystin takaa suuremman säilytyskapasiteetin.
- GN 1/1 ritilä / astia voidaan asettaa 15 eri kohtaan (säätöväli 30 mm) ja näin saavutetaan suurempi kapasiteetti
- Lauhduttimessa paksu 60 mm:n eristys.
- Optimoitu kiihdytetty ilman virtaus takaosasta eteen huolehtii tasaisesta lämpötilan jakautumisesta ja nopeasta jäähdytyksestä kaikissa olosuhteissa.
- Suuri säilytystilavuus, johon sopii GN 2/1 ritilät tai hyllyt ruostumatonta terästä oleville johteille.
- Automaattinen sulatus.
- Varustettu yksivaiheisella sähkökaapelilla ja Schuko-pistokkeella helppoa ja nopeaa asennusta varten.
- Trooppinen yksikkö

## Rakenne

- Helppo pääsy pääkomponentteihin nopeuttaa huoltotoimintoja
- Valmistettu erittäin korkealaatuisesta AISI 304 ruostumattomasta teräksestä.
- Ruostumatonta terästä olevat johteet ja kannattimet on helppo irrottaa.
- Kaapin ulkopohja valmistettu ruostumattomasta materiaalista jolloin lattian voi puhdistaa helposti voimakkaillakin puhdistusaineilla.
- Ovet ovat itsesulkeutuvia ja ne voidaan avata täysin auki 180°.
- Lukittava ovi.
- Pyörästetyt sisäkulmat, helposti irrotettavat liukukiskot ja ritilät mahdollistavat helpon puhdistuksen ja varmistavat korkeat hygieniastandardit.
- Asennettu säädettävälle ruostumattomille teräsjalaille, kääntyvät pyörät lisävarusteena.

## Käyttöliittymä ja tietojen hallinta

- Integroitu RS485-portti mahdollistaa yhteyden etätietokoneeseen ja HACCP-järjestelmien integroinnin.
- Helppo huollettavuus intuitiivisen ohjauspaneelin ansiosta. (Etäkäyttö-toiminnallisuus sovelluksen avulla.)
- Helppokäyttöinen käyttöpaneeli, suurella digitaalisella näytöllä. Paneelista voidaan helposti valita lämpötila, ohjelma- ja asetuspainikkeet, historiatiedot, turbojääditys tai käynnistää sulatus manuaalisesti.
- <p>Yhdistä tuote (lisävarusteineen) OneConnected-alustaan Wi-Fi- tai Ethernet-yhteyden kautta saumattoman etäkäytön takia. Reaaliaikainen valvonta ja analytiikka, hälytysten hallinta, HACCP-datan hallinta, API:t ja muut edistyneet ominaisuudet pitävät jääkaappisi täysin hallinnassa.</p>

## Vastuullisuus

- Sulatusveden automaattinen haihdutus kuumalla kaasulla säästää energiaa.



HYVÄKSYNTÄ: \_\_\_\_\_

- Ovikytkin, joka pysäyttää puhaltimen välittömästi, kun ovi avataan.
- Irrotettava kolmikammioinen ja magneettinen pallotiiviste parantaa eristyskykyä, vähentää energiankulutusta ja helpottaa puhdistusta.

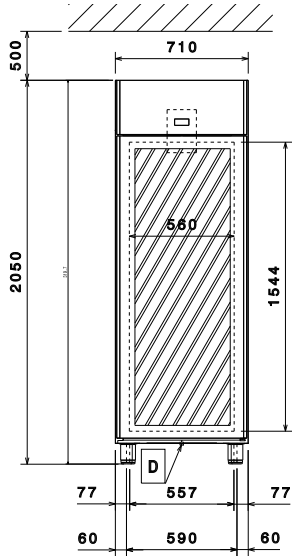
**Sisältyvät varusteet**

- 3 kpl Ritiälhyilly GN 2/1, rilsan + johdepari PNC 881020

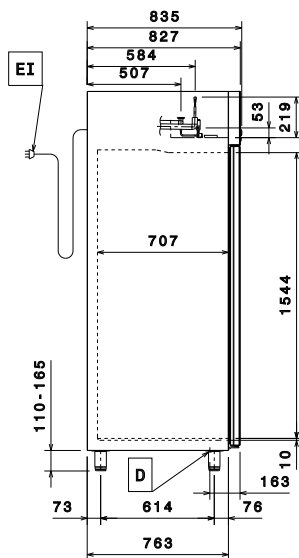
**Lisävarusteet**

- Hyllyn kannatinpari 670L/1430L (ruostumaton teräs) PNC 880242
- 8 kalalaatikon sarja PNC 880243
- Erotin 670 & 1430 l kylmäkaapeille PNC 880248
- Jalkapoljin kylmäkaapeille, Pro-/Ecostore PNC 880324
- Allas valepohjalla GN 1/1, muovia PNC 880705
- Johteikko 10 leipomopellille (400x600mm) PNC 881003
- Ritiälhyilly GN 2/1, rilsan PNC 881004
- RST ritiälhyilly GN 2/1 PNC 881016
- RST ritiälhyilly GN 2/1 + johdepari PNC 881018
- Ritiälhyilly GN 2/1, rilsan + johdepari PNC 881020
- RST johdepari 670 / 1430 L kylmäkaapeille PNC 881021
- GN 2/1 astia kannella PVC + johdepari PNC 881039
- GN 2/1 rei'itetty hylly PNC 881042
- GN 1/1 lankakori, rilsan, k=150 mm PNC 881043
- GN 2/1 lankakori, rilsan, k=150 mm + johdepari PNC 881047
- Erillinen jäädytysyksikkö ecostore 670L pakastekaapeille PNC 881123
- Lasisuojuussarja lasiovikaappeihin PNC 881163

Edestä

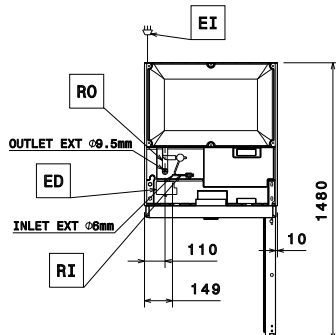


Sivulta



EI = Sähköliitäntä  
RI = jäähdytysliitäntä, keskuskone  
RO = Keskuskoneliitäntä

Päältä



**Sähkö**

Jännite: 220-240 V/1 ph/50/60 Hz  
Liitântäteho, maksimi: 0.25 kW

**Kapasiteetti**

Ritilöiden lukumäärä ja tyyppi (sisältyvät): 3 - GN 2/1

**Avaintieto****Oven saranat:**

Ulkomitat, leveys: 710 mm  
Ulkomitat, syvyys: 835 mm  
Ulkomitat, syvyys ovet auki: 1480 mm  
Ulkomitat, korkeus: 2050 mm  
Ovien lukumäärä ja tyyppi: 1 Lasi  
R.S.T. AISI 304 - Din 1.4301

**Materiaali, ulkopinnat**

R.S.T. AISI 304 - Din 1.4301

**Materiaali, sisäpinnat**

R.S.T. AISI 304 - Din 1.4301

**Materiaali, sisäpaneelit**

Asentojen lukumäärä & väli: 44; 30 mm  
Kapasiteetti: 670 L

**Jäähdytystieto**

Ohjaustyyppi: Digitaalinen  
Käyttölämpötila Min.: -20 °C  
Käyttölämpötila Max.: -15 °C  
Kylmäaineen tyyppi: R404A;R452A  
Käyttötila: Puhallus  
Suositeltu jäähdytysteho\*: 590 W  
Laskettu höyrystymislämpötilassa: -30 °C  
Lauhtumislämpötila: 55 °C  
Ympäristön lämpötila: 32 °C  
Liitântäputket (keskuskone)  
- ulos: 9.5 mm  
Liitântäputket (keskuskone)  
- sisään: 6 mm  
Ref. power calculated at a linear distance of 15 meters.

\*Huom:

**ISO sertifiikaatit**

ISO Standardit: ISO 9001; ISO 14001; ISO 45001; ISO 50001